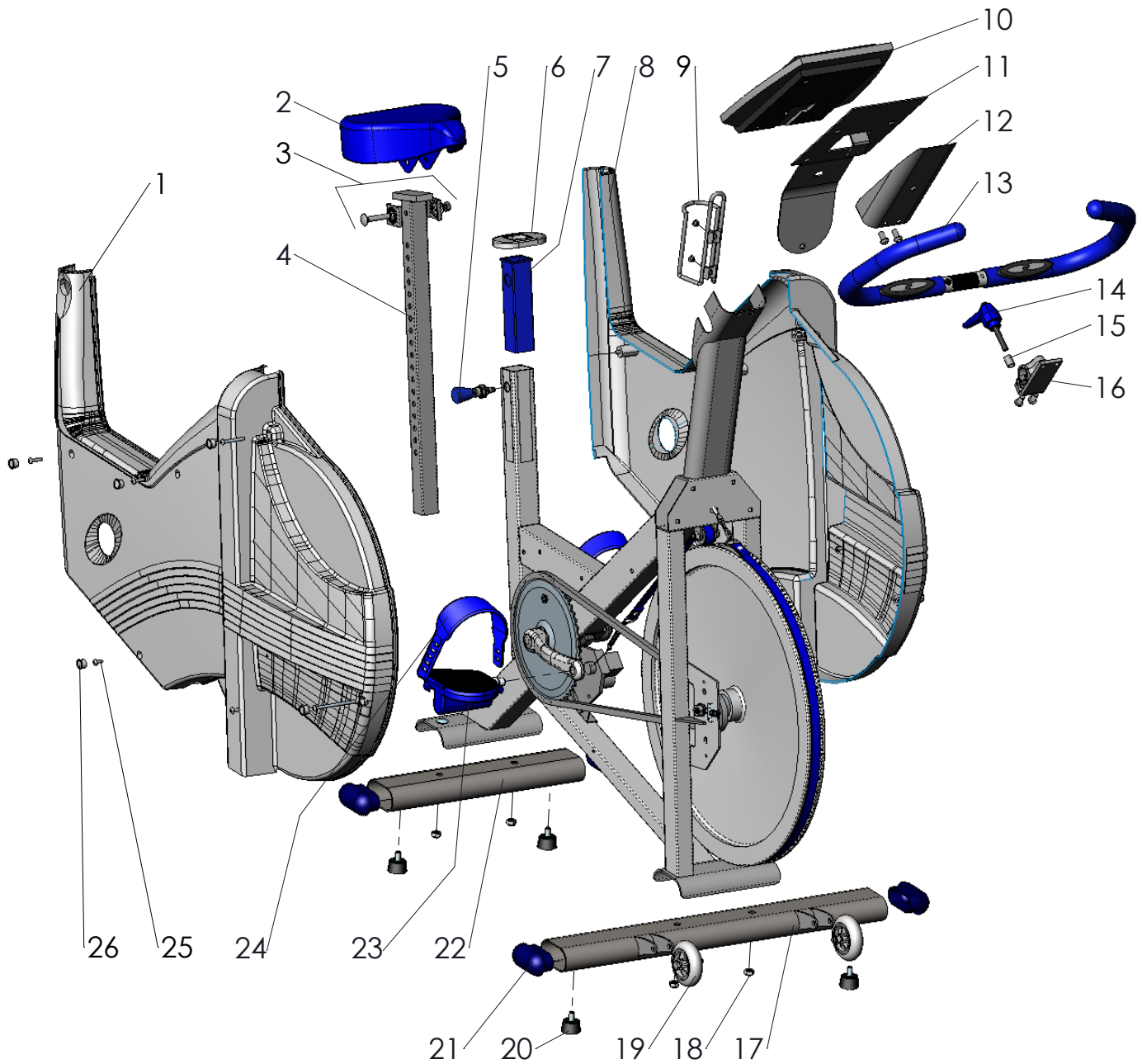


Pos.	Ant.	Art.nr.	Beskrivning	Pos.	Ant.	Art.nr.	Beskrivning
1	1	9300-3	Bromshjul	18	3	5843	Låsmutter M6
2	1	9300-24	Bromshjulsupphängning, kpl.sats	19	1	9327-39	Motorwire
3	1	9300-18	-Kedjesträckare (par)	20	1	9328-172	Motor
4	3	19001-6	-Frikrans	21	3	14323	Skruv M6x16
5	1	9106-13	-Anslutning	22	1	9328-178	Adapter
6	3	9000-12	-Kullager 6001-2z	23	1	9328-177	Kabel till adapter
7	1	9106-14	-Navaxel	24	1	9326-164	Magnet
8		9300-17	-Distanshylsa, 23 mm	25	2	8523-2	Dammkapsel
9	1	9306-41	Bromsband komplett	26	2	8523-115	Skruv M8x1x20
10	1	9306-40	-Bromsrem	27	1	9300-430	Vevsats, kpl.
11	1	9327-53	-Fjäder	28	1	1079-116	Kedja 116 l m lås
12	1	14358	Skruv M8x40	29	1	8966-175	Kasettvevlager
13	1	9328-43	Rulle	30	1	9326-166	Sensorfäste
14	1	9327-75	Rullfäste	31	1	9328-176	Sensor m 300 mm kabel
15	1	5844	Låsmutter M8	32	1	8966-176	Adapter t. Shimanovevlager
16	1	9328-175	Kabel 1700mm till mätare	33	1	9302-5	Ram
17	1	9327-42	Motorfäste				



Pos.	Ant.	Art.nr.	Beskrivning	Pos.	Ant.	Art.nr.	Beskrivning
1	1	9327-34	Ramkåpa, höger	14	1	9100-280	Snabblås styre M8
2	1	4994-5	Sadel komplett	15	1	9326-89	Distans 17 mm
3	1	9300-114	Sadelklamman komplett	16	1	9327-69	Klove komplett
4	1	9300-138	Sadelstolpe	17	1	9301-17	Stödrör långt
5	1	9305-118	Snabblås, sadelstolpe komplett	18	4	5845	Låsmutter M8
6	1	9300-123	Toppkåpa sadelstolpe	19	1	9000-37	Transporthjul
7	1	9300-115-1	Sadelrörsbussning	20	4	9328-26	Stödfot
8	1	9327-35	Ramkåpa, vänster	21	4	9328-51	Ändavslutning
9	1	8116-7	Flaskställ	22	1	9301-18	Stödrör kort
10	1	9328-171	Mätare	23	1	9300-220	Pedal (par)
11	1	9327-73	Displayplatta	24	1	9300-207	Fotrem (par)
12	1	9327-74	Displaylock	25	1	9327-150	Skrivsats
13	1	9327-78	Styre, komplett	26	10	9306-12	Täckpropp