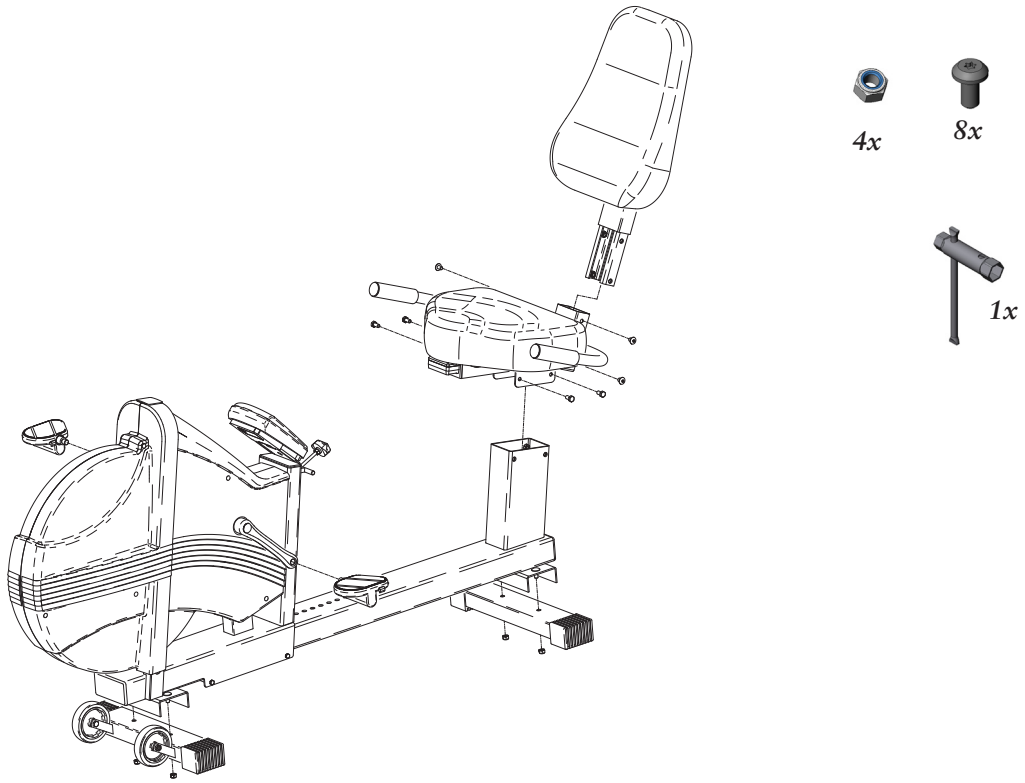


Quick Guide

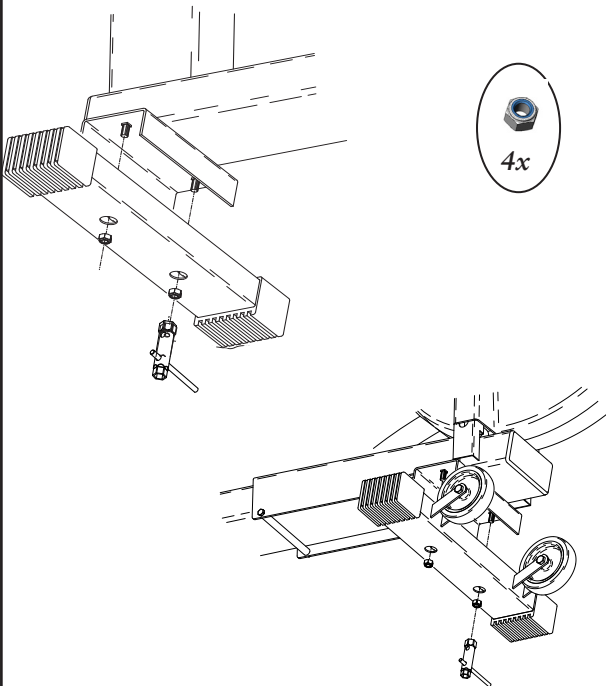
837 E



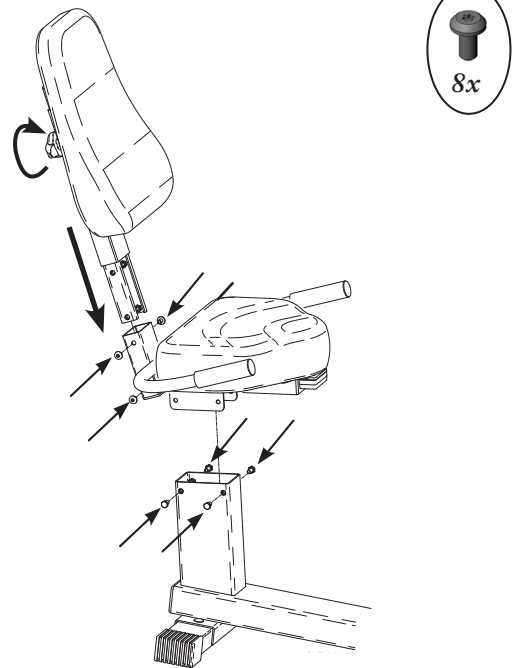
1)



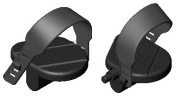
2)



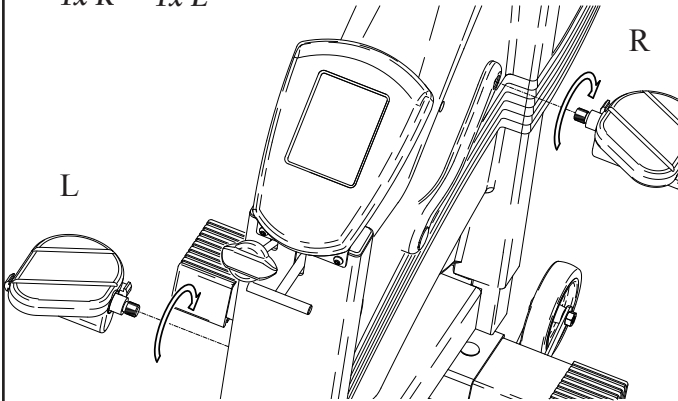
3)



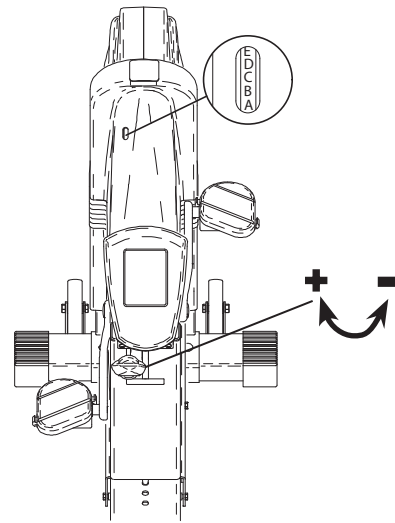
4)



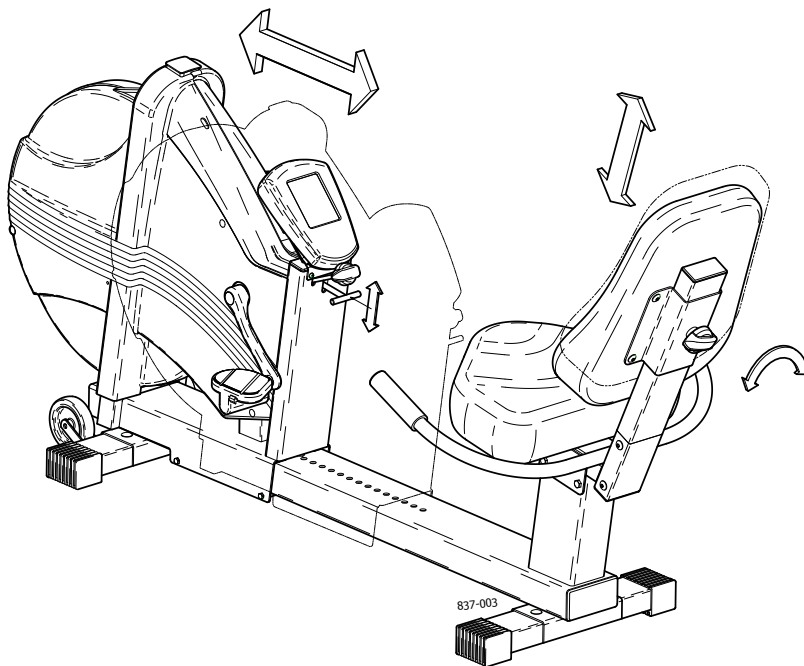
1x R 1x L



5)



6)





Version 1010
Art. No: 7950-332