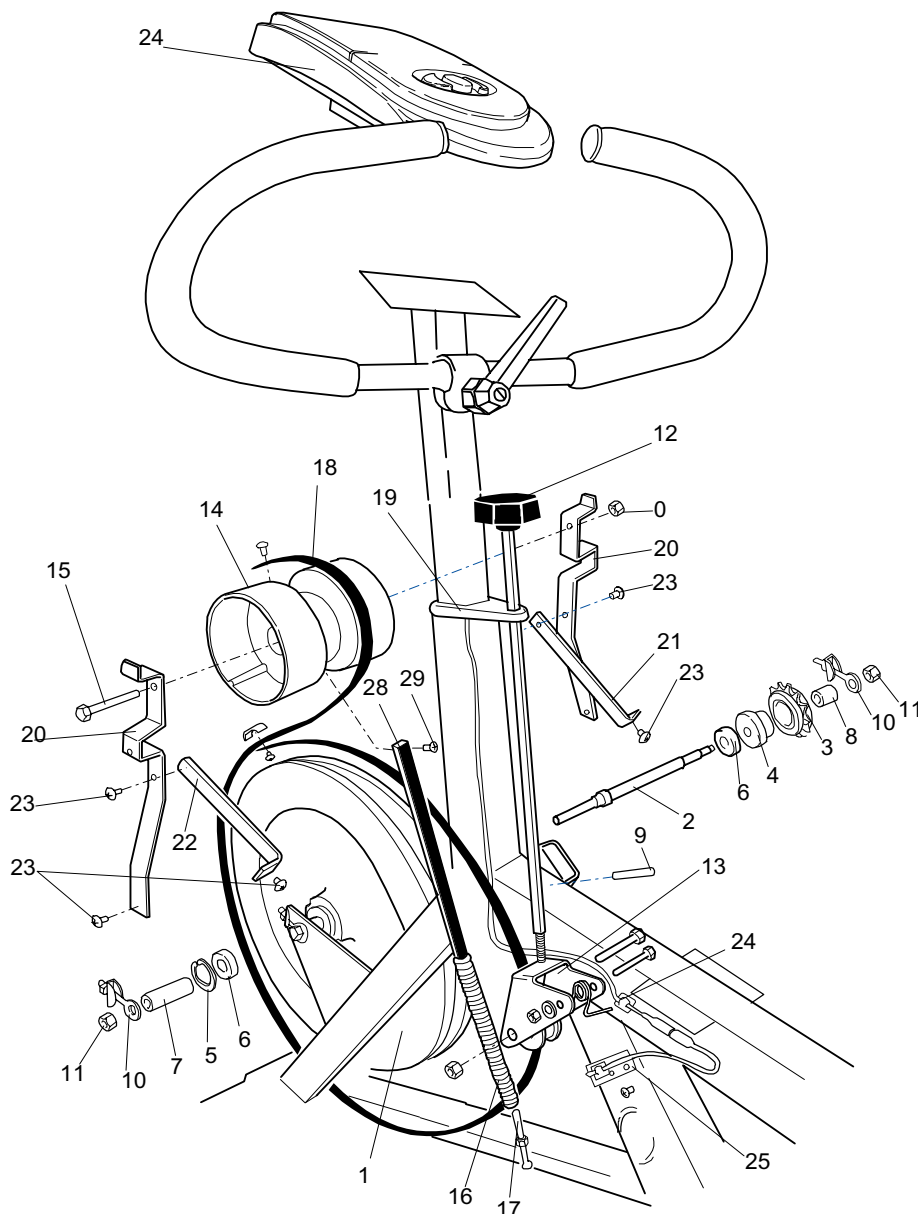


Artikel nr.	Antal	Bild nr.	Benämning	Artikel nr.	Antal	Bild nr	Benämning
9300-550	1	1	Stödrör, främre	9300-113	1	19	Sadelstolpe
9300-650	1	2	Stödrör, bakre	9300-715	2	20	Bussning för d:o
9300-707	4	3	Plastfot	9300-718	1	21	Låsskruv
9336-29	2	4	Transporthjul komplett	9300-134	2	22	Tryckbricka komplett med O-ring
5844	6	5	Låsmutter M8	9326-465	1	23	Styre komplett
9300-12	2	8	Skruv MVBF, M8 x 16 mm	1069-7	2	24	Styrplugg
9326-55	1	9	Kedja 1/2 x 1/8", 98 länk	9326-707	1	25	Vred, komplett
1109	1		Kedjelås	9300-718	1	26	Låsskruv
9326-170	1	10	Kedjeskydd	9300-401	1	27	Vevsats komplett
9326-171	1	11	Sidoskydd	9326-164	1		Magnet
9326-527	1	12	Wattmätarkåpa	8966-175	1	28	Kasettvevlager komplett
5673-9	4	13	Fästskruv LKT-TT, 5 x 12 mm, rostfri	8523-115	2	29	Skruv M6S 8.8 M8 x 1 x 20 fzb
5675-9	3	14	D:o, LKT-TT, 5 x 6,5 mm, rostfri	8523-2	2	30	Plastknopp
9300-53	1	15	Fäste för skydd			31	Ram
77435	1	16	Pedal 9/16", par				
76424	1		Rem till pedal, par				
9336-115	1	17	Sadel				
9300-114	1	18	Sadelklamma				



Artikel nr.	Antal	Bild nr.	Benämning	Artikel nr.	Antal	Bild nr.	Benämning
9326-30	1	1	Bromshjul kompl., 18 kg, (ange färg)	14367	1	15	Skruv M8 x 90 mm, för d:o
9300-18	1	2	. Axel	9125-86	1	16	Belastningsfjäder
9106-13	1	3	. Frigångskrans 14 t, M30 x 1 g	9008-123	1	17	Kalibreringssskruv
9106-14	1	4	. Kedjkransanslutning för d:o	5770	2		Mutter för d:o
9000-15	1	5	. Spärring SgH 028	9326-59	2		Skruv RXS B8 x 9,5 mm, för d:o
19001-6	2	6	. Kullager 6001-2Z	9326-776	1	18	Bromsrem
9300-17	1	7	. Distanshylsa 23 mm		1		. Skarvbygel
9000-17	1	8	. D:o, 5 mm		1		. Skruv RXS B10 x 9,5 mm
9010-38	1	9	. Spännstift 5 x 18 mm	9326-785	1	19	Stöd för spännskruv
9000-12	1	10	. Kedjesträckare	9326-815	2	20	Fäste för watttrulle
5799	2	11	. Axelmutter	9326-825	1	21	Stag, höger
9326-786	1	12	Ratt komplett	9326-835	1	22	D:o, vänster
9326-57	1	13	Spännanordning komplett	5675-9	10	23	Fästskruv för d:o, 5 x 6,5 mm
9326-84	1	14	Wattskala komplett	9327-266	1	24	Mätare elektronisk
				9326-262	1		Skarvkabel 850 mm
				2172	1		. Batteri 1,5 V, 12 x 50 mm, R6
				9326-163	1		Öronsensor
				9326-59	2		Skruv RXS B8 x 9,5 mm
				9326-166	1		Sensorfäste
				9300-66	2		Hållare för kabel
				9326-162	1	25	Krankvevsensor med kabel
				9326-74	1	28	Spännrem
				9339-98	1		Bröstbälte