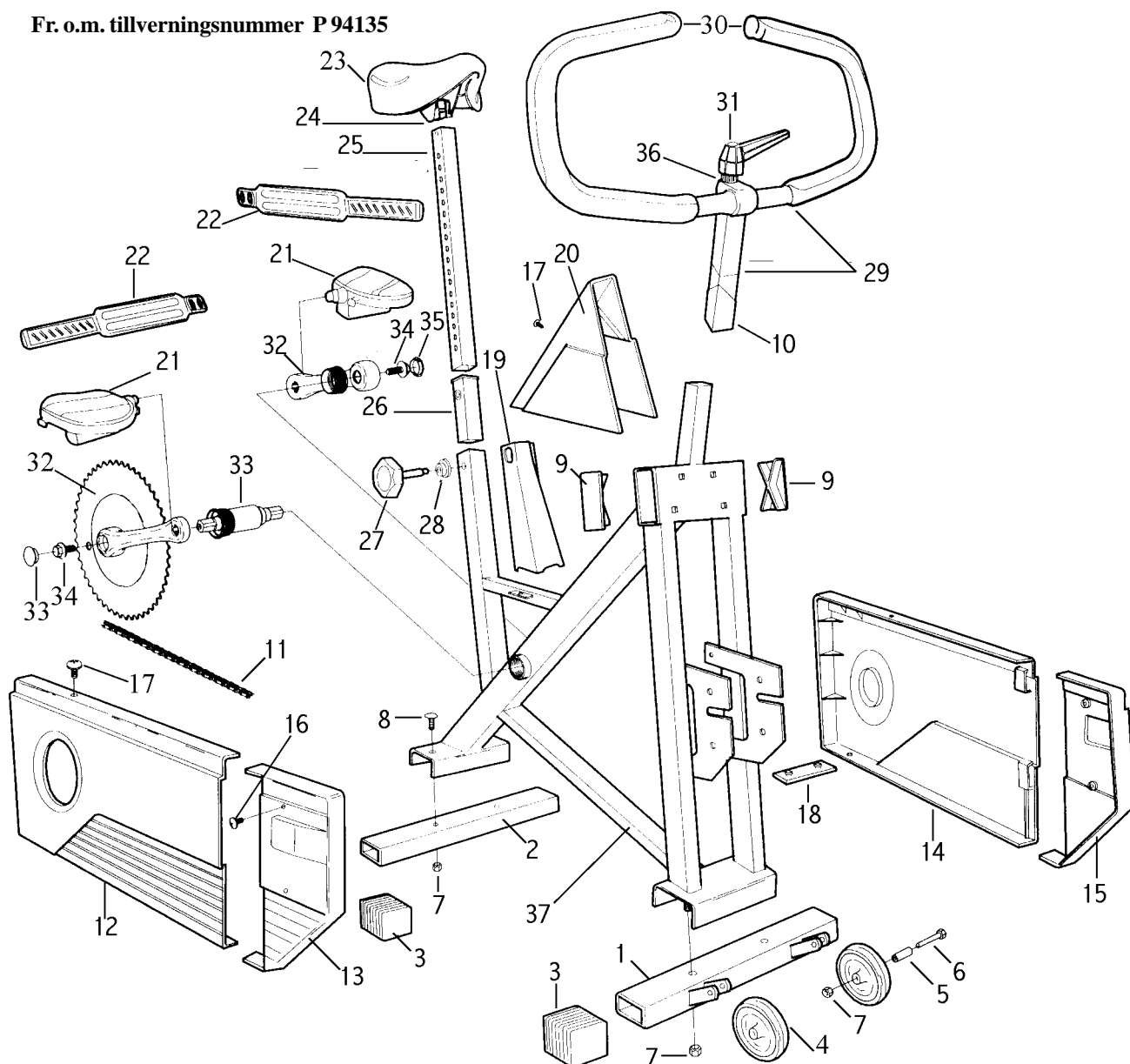
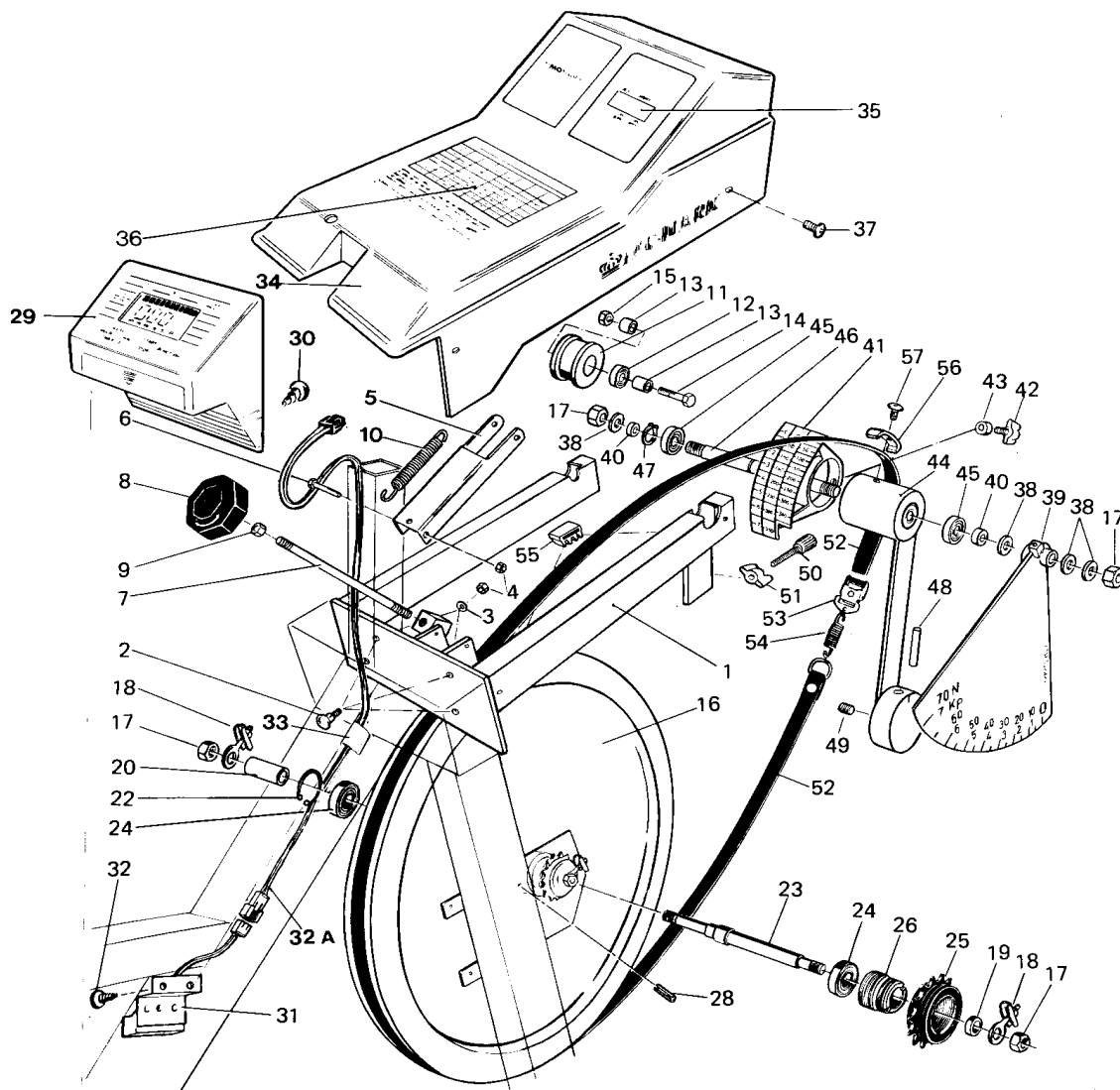


Fr. o.m. tillverkningsnummer P 94135



Artikel nr.	Antal	Bild nr.	Benämning	Artikel nr.	Antal	Bild nr.	Benämning
9300-5	1	1	Stödrör, främre	4992-5	1	23	Sadel
9300-6	1	2	Stödrör, bakre	9300-114	1	24	Sadelklamma
9300-7	4	3	Plastfot, blå	9300-113	1	25	Sadelstolpe
9000-27	2	4	Transporthjul	9300-115	1	26	Bussning för d:o
9000-28	2	5	Lagerbussning för d:o	9300-118	1	27	Låsskruv
14359	2	6	Fästbult för d:o, M 8 x 45 mm	9300-116-1	1	28	Tryckbricka
5844	6	7	Låsmutter M 8	9300-117	1		O - ring
9300-12	2	8	Skruv MVBF M 8 x 16 mm	9300-266	1	29	Styre komplett
9300-10	5	9	Täckplatta	1069-5	2	30	.Styrplugg
9300-268	5	10	Kil	9100-107	1	31	Styrstamsskruv komp. m. vred
9300-55	1	11	Kedja 116 länk	9300-401	1	32	Vevsats, komplett 52 T
1109	1		.Kedjelås	8966-175	1	33	Kassetvevlager, komplett
9300-50	1	12	Kedjeskydd	8523-115	2	34	Skruv M6S 8.8 M8x1x20 FZB
9300-51	1	13	D:o, fram	8523-2	2	35	Plastknopp
9300-52	1	14	Sidoskydd	5864	1	36	Bricka
9300-54	1	15	D:o, fram	9301-2	1	37	Ram
5673-9	4	16	Fästskruv LKT-TT 5 x 12 mm, rostfri				
5675-9	2	17	D:o, 5 x 6,5 mm, rostfri				
9300-53	1	18	Fäste för skydd				
9300-56	1	19	Sadelrörskåpa				
9300-57	1	20	Ramkåpa				
9300-210	1	21	Pedal 9/16", par				
9300-207	1	22	Rem för pedal, par				



Artikel nr.	Antal	Bild nr.	Benämning	Artikel nr.	Antal	Bild nr.	Benämning
9300-20	1	1	Ram för belastningsanordning	9300-66	5	33	Fäste för kabel
9300-21	4	2	Skruv MVBF 6 x 16 mm	9300-141	1	34	Instrumentkåpa
5863	4	3	Bricka	9300-98	1	35	Fönster
5843-9	5	4	Mutter M6	1827-371	1		.Dekal
9300-22	1	5	Spännarm	1827-370	1	36	.Belastningsdekal
14333	1	6	Skruv M6 x 45 mm	5675-9	1	37	Fästskruv för kåpa,5x6,5mm
9300-23	1	7	Spännskruv M8	5866	3	38	Bricka
9100-25	1	8	Ratt	9300-35	1		Mätartavla, komplett
5775	1	9	Mutter M8	9000-100	1	39	Mätartavla, enbart
9100-20	1	10	Fjäder	9000-17	2	40	.Distanshylsa
9100-21	1	11	Spännrulle	9300-95	1	41	.Avläsarskala 7 kp
19088-6	1	12	.Kullager 608-2Z	9300-96	1	42	.Vingskruv
9100-22	2	13	Distanshylsa	9300-97	1	43	.Motvikt
14358	1	14	Skruv M8 x 40 mm	9300-85	1	44	.Lodarm
5844	1	15	Låsmutter M8	19001-6	2	45	.Kullager 6001-2Z
9300-3	1	16	Bromshjul 22 kg, frigångskrans.	9300-86	1	46	.Axel
5799	2	17	.Mutter	9300-87	1	47	.Spåring SgA 12
9000-12	1	18	.Kedjesträckare, par	9000-88		48	.Axel, längd 70 mm
9000-17	1	19	.Distanshylsa	9100-89		48	.D:o, längd 52 mm
9300-17	1	20	.D:o, 23 mm	9100-90		48	.D:o, längd 35 mm
9000-15	1	22	.Låsring SgH 028	9100-91		48	.D:o, längd 85 mm
9300-18	1	23	.Axel, längd 132 mm	9000-89	1	49	.Stoppsskruv för d:o
19001-6	2	24	.Kullager SKF 6001-22	9000-101	1	50	Justerskruv
9106-13	1	25	.Frigångskrans, 14 t	9000-102	1	51	Vingmutter
9106-14	1	26	.Anslutning	9103-61	1	52	Bromsrem
9010-38	1	28	.Låspinne	9006-37	1	53	Remspännare
9300-160	1	29	Mätare	9000-174	1	54	Utgjämningsfjäder
9326-59	1	30	Fästskruv för d:o	9300-99	1	55	Stopp för lodarm
2142	1		Batteri 12 x 50 mm	9300-92		56	Bricka
9300-165	1	31	Vevsensor med kabel	5675-9	1	57	Fästskruv för d:o, 5 x 6,5 mm
9126-75	2	32	Skruv för vevsensor				
9300-163	1	32A	Kabel 620 mm				